

满意请打5分哦!

- 宝贝与描述相符 ★★★★★ 5
- 卖家的服务态度 ★★★★★ 5
- 卖家的发货速度 ★★★★★ 5



如纸质版安装图看不清, 请您微信扫描二维码获取电子版图文说明。

如果有运输破损, 请告知客服具体什么配件, 让其帮您免费补发!

A*18	B*18	C*10	D*2	E*24	F*2	G*20

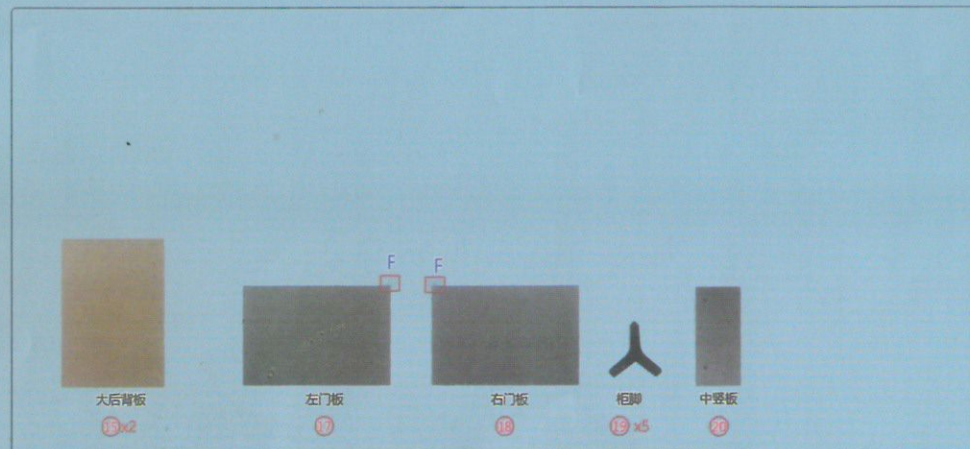
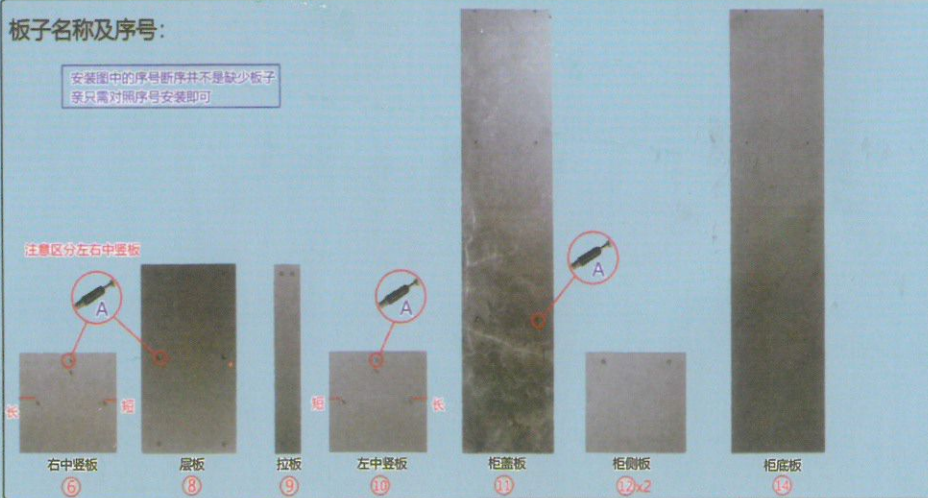
温馨提示: 安装时螺丝拧七分紧, 等全部完成后再拧紧!

偏心件安装原理:

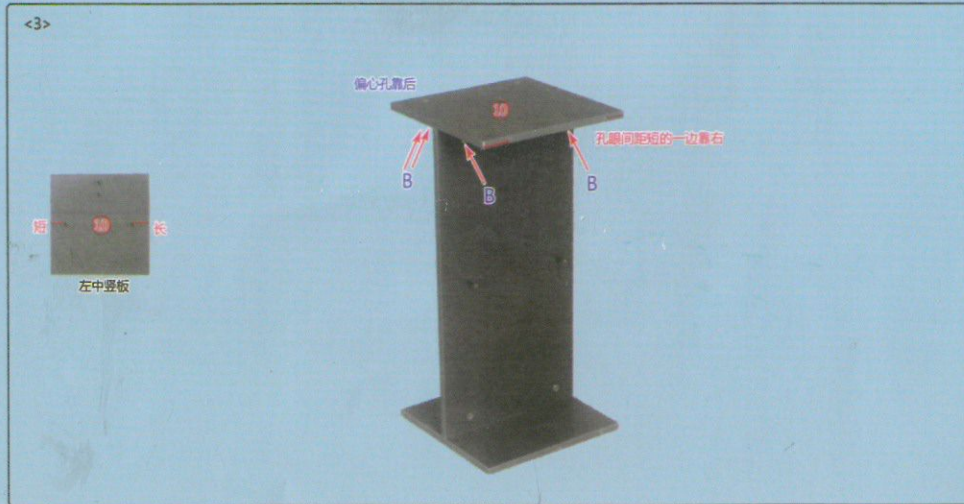


板子名称及序号:

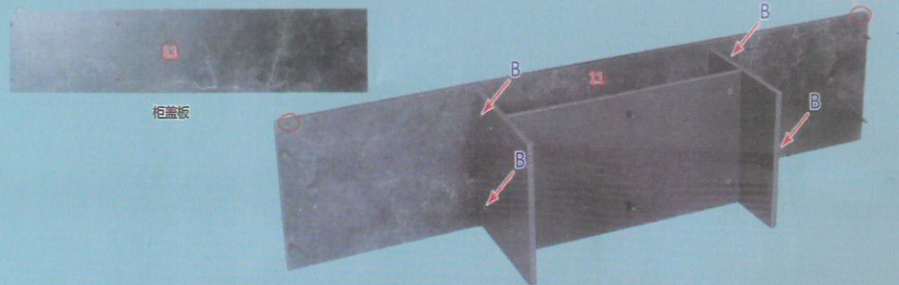
安装图中的序号断序并不是缺少板子, 就只需对照序号安装即可



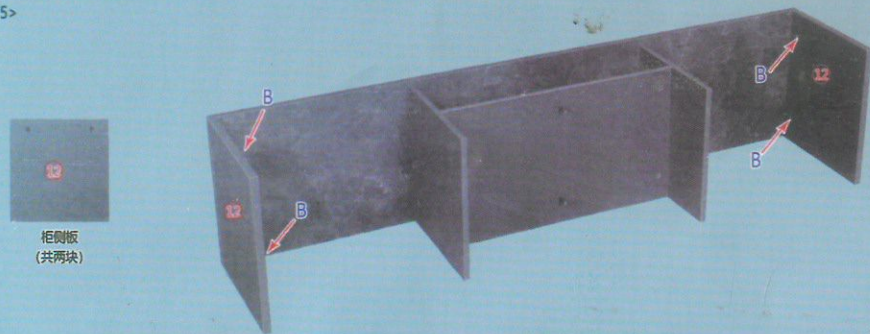
步骤1: 整体部分安装



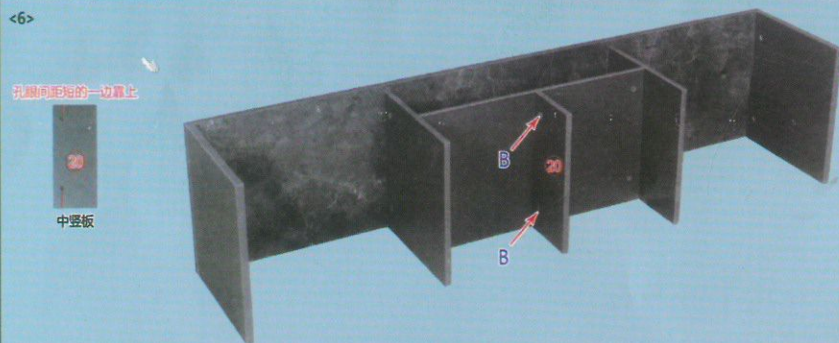
<4> 将整体向左翻转90度



<5>



<6>



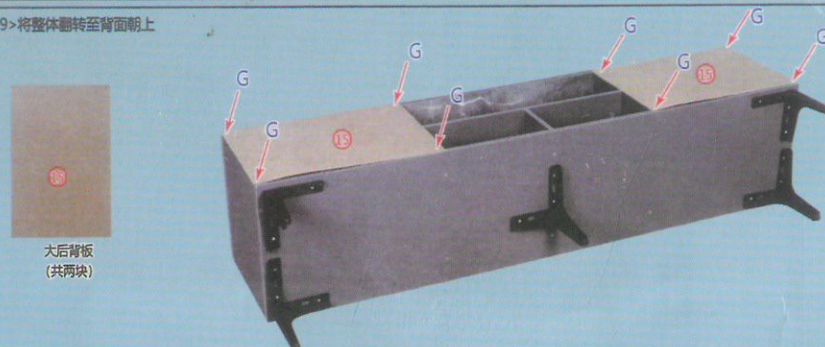
<7>



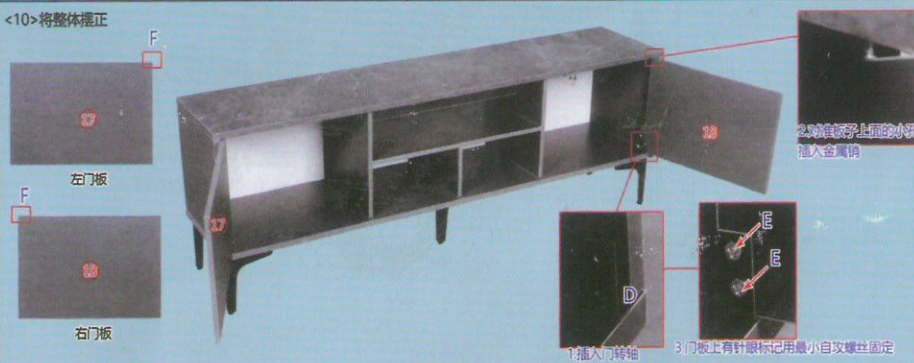
<8>



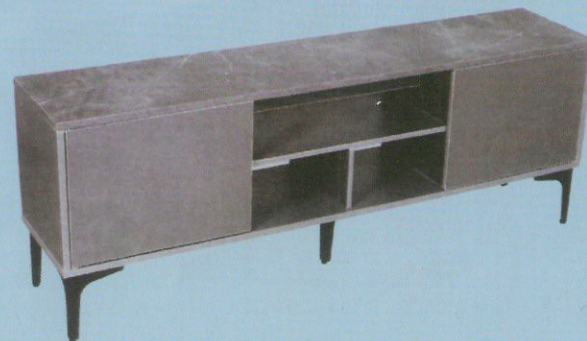
<9> 将整体翻转至背面朝上



<10> 将整体摆正



<11> 安装完成



完成图!

制作人: 谢平艳

1823-2